

METALDUS

Au Service de l'Industrie



“

MetalDus met à votre service une équipe d'experts pluridisciplinaires avec plusieurs années d'expérience dans le domaine de la maintenance industrielle.

MetalDus vous assiste dans la réalisation de vos projets, de l'étude à la conception finale des solutions, et dans l'amélioration des performances dans la convenance du coût, délai et qualité.

MetalDus votre nouveau partenaire en Excellence Opérationnelle.

”



Fabrication Mécanique

- Réalisation de tout type de pièces mécaniques, en collaboration avec les meilleurs ateliers d'usinage et d'usinage Numérique.
- Fabrication des pièces et installations en chaudronnerie, tôlerie et mécano-soudure.



Maintenance Industrielle

- Analyse des performances de vos équipements et Développement de la démarche optimale pour améliorer votre productivité .
- Réalisation des différentes opérations de maintenance dont vous avez besoin.



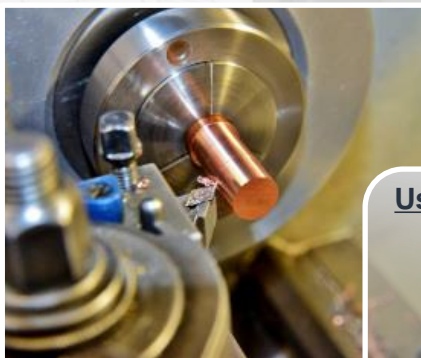
Etudes & Réalisations

- Fourniture des outils nécessaires pour aboutir à une bonne définition du cahier des charges pour les nouvelles installations.
- Fabrication, montage et mise en service des équipements.



Centrale d'Achat

- Fourniture d'un grand choix de produits et de fournisseurs afin de vous offrir le meilleur rapport qualité/prix pour vos achats.
- Gestion de la logistique et le suivi de votre marchandise depuis la source jusqu'à vous.



Usinage Conventionnel

- Tournage
- Fraisage
- Taillage
- Rectification



Usinage à Commande Numérique (CNC)

- Tour CNC 4 axes
- Centre d'usinage 5 axe
- Centre d'usinage 4 axes
- Rectifieuse plane CNC



Tôlerie

- Découpe laser jet d'eau
- Découpe oxycoupage et plasma
- Cisailage, pliage et roulage



Chaudronnerie

- Trémies, cuves
- Gaine, tuyauterie
- Charpente métallique
- Pièces mécano-soudées



Analyse des performances

- Bilan des performances
- Points de blocage
- Aspects d'amélioration
- Démarche de maintenance

Mise en conformité avec le SMQ

- Mise en place des procédures
- Création des enregistrements
- Suivi des indicateurs
- Amélioration continue

Maintenance Préventive

- Politique de maintenance
- Supervision des équipes
- Formation des acteurs
- Sous-traitance

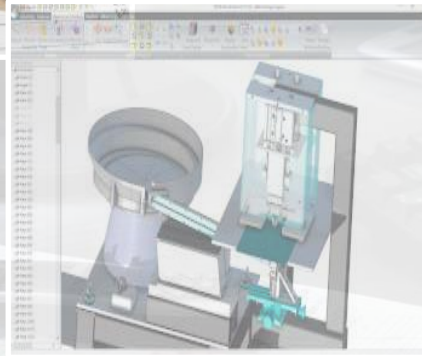
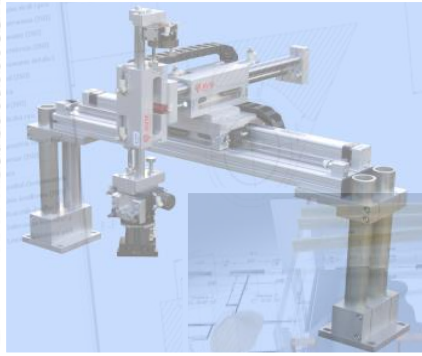
Solutions GMAO

- Etude du besoin
- Choix et déploiement
- Adaptation à votre structure
- Suivi et Amélioration

Etudes de Rentabilité

- Etablissement des CDC
- Définition des performances
- Suivi du SAV des fournisseurs
- Amélioration continue.





Projets Industriels

- Etudes techniques
- Conception
- Fabrication et montage
- Installation et Démarrage

Machines spéciales

- Définition du besoin
- Elaboration du CDC
- Conception, Etude et Réalisation
- Amélioration

Etudes Electriques

- Schéma de câblage
- Etude du SSI
- Scénarios de gestion.
- Conception du SGTB
- Suivi des travaux

Convoyeurs et Transporteurs

- Convoyeurs à bande pour produits en vrac
- Convoyeurs à bande pour pièces unitaires
- Transporteur à chaîne plastique ou métallique
- Courbes et Transitions
- Chemins de glissement

Mécanismes Industriels

- Vérins et actionneurs hydrauliques
- Actionneurs industriels
- Réduction de vitesse
- Trappes de régulation
- Systèmes de remplissage et pesage

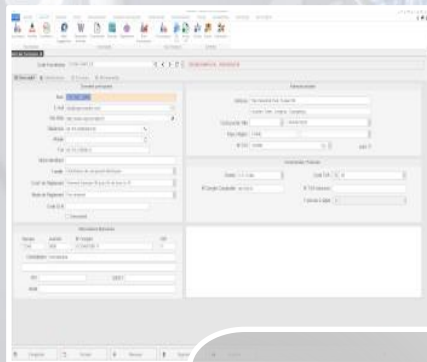
Prototypage Rapide

- Modélisation
- Fabrication en FDM
- Ajustage et Modification
- Contrôles de validation



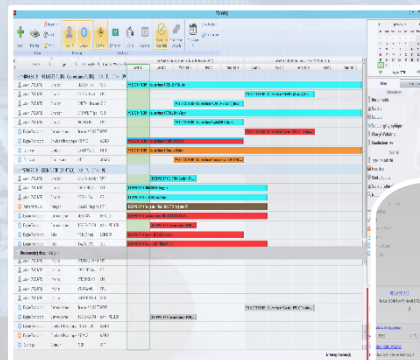
Transport & Logistique

- Achats à la demande
- Supervision et Contrôle du chargement
- Coordination des opérations de transport



Etude des Achats

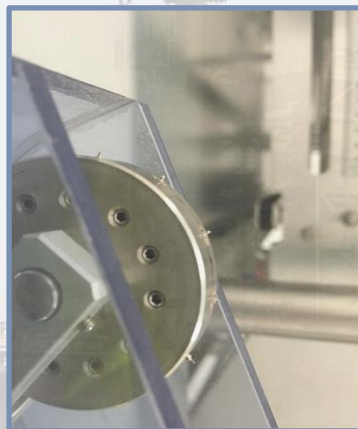
- Base de données fournisseurs
- Comparatif et choix de fournisseurs
- Retour d'expérience



Suivi du SAV

- Centralisation des documents
- Suivi des prestataires
- Sauvegarde des enregistrements

Nos Réalisations







www.metaldus.com



Contact@metaldus.com

Commercial@Metaldus.com



+212 6 66 84 66 47



Bureau N°202, Etage N°2, Abdelmoumen Center,
Angle Bd Abdelmoumen et Bd Anoual.
Casablanca 20042.